



■ 特性:

- 交流输入范围通过开关切换
- 保护种类: 短路/过负载/过电压/过温度
- 内置直流风扇强制风冷
- 可承受300vac浪涌输入5秒
- 具有冷却风扇开关控制
- 具有恒流限制电路
- 100%满载老化测试
- LED电源指示
- 开关工作频率: 90KHz
- 低成本, 高可靠度
- 2年保固

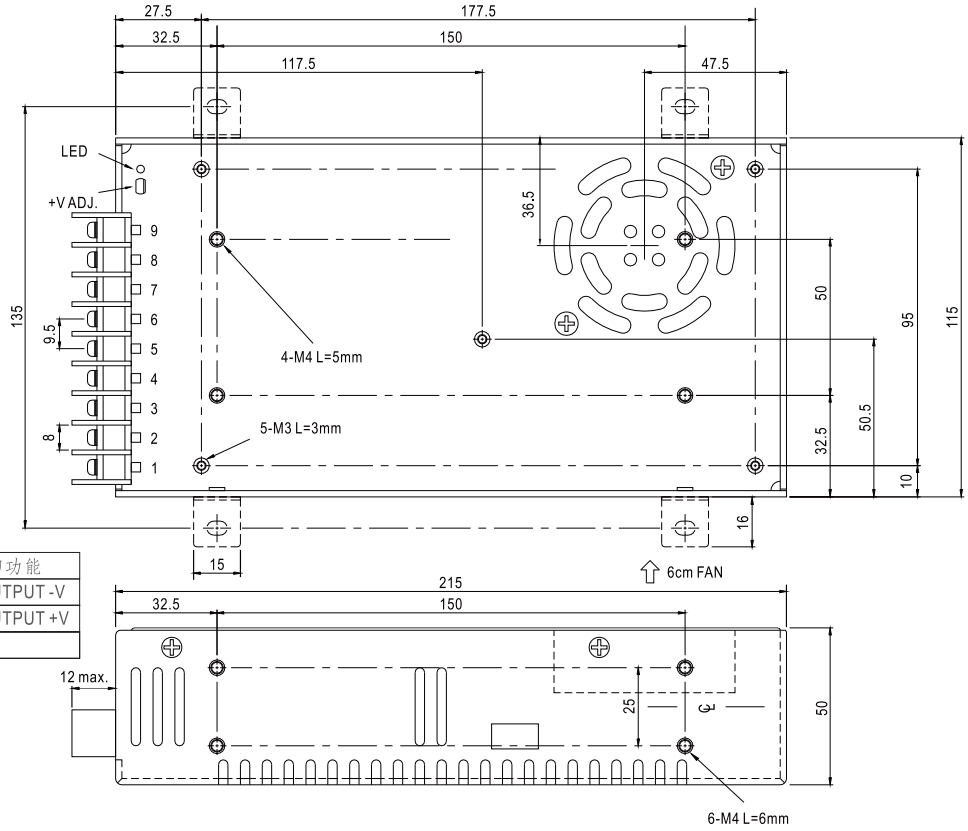
电气规格



型号	NES-350-3.3	NES-350-5	NES-350-7.5	NES-350-12	NES-350-15	NES-350-24	NES-350-27	NES-350-36	NES-350-48		
输出	直流电压	3.3V	5V	7.5V	12V	15V	24V	27V	36V	48V	
	额定电流	60A	60A	46A	29A	23.2A	14.6A	13A	9.7A	7.3A	
	电流范围	0~60A	0~60A	0~46A	0~29A	0~23.2A	0~14.6A	0~13A	0~9.7A	0~7.3A	
	额定功率	198W	300W	345W	348W	348W	350.4W	351W	349.2W	350.4W	
	纹波与噪声 (最大)备注2	150mVp-p	150mVp-p	150mVp-p	150mVp-p	150mVp-p	150mVp-p	200mVp-p	240mVp-p	240mVp-p	
	电压调整范围	2.97~3.7V	4.5~5.6V	6~9V	10~13.5V	13.5~18V	20~26.4V	26~32V	32~40V	41~56V	
	电压精度 备注3	+3%,-4.5%	±3.0%	±2.0%	±1.5%	±1.0%	±1.0%	±1.0%	±1.0%	±1.0%	
	线性调整率	±0.5%	±0.5%	±0.5%	±0.5%	±0.5%	±0.5%	±0.5%	±0.5%	±0.5%	
	负载调整率	±2.5%	±2.0%	±2.0%	±1.0%	±0.5%	±0.5%	±0.5%	±0.5%	±0.5%	
	启动、上升时间	1000ms, 50ms/230VAC 1000ms, 50ms/115VAC(满载时)									
保持时间	20ms/230VAC 16ms/115VAC(满载时)										
输入	电压范围 备注4	90~132VAC / 180~264VAC(通过开关切换)					254~370VDC				
	频率范围	47~63Hz									
	效率(Typ.)	74%	78%	80%	83%	84%	87%	88%	87.5%	87.5%	
	交流电流	7A/115VAC		4A/230VAC							
	浪涌电流(最大)	40A/115VAC		60A/230VAC							
	漏电流	<3.5mA / 240VAC									
保护	过负载	额定输出功率的105%~135% 保护模式:恒流限制, 负载异常条件移除后可自动恢复									
	过电压	3.8~4.6V	5.75~7.5V	9.4~11.25V	13.8~16.2V	18~21V	27.6~32.4V	33.7~39.2V	41.4~46.8V	57.6~67.2V	
	过温度	90°C±5°C(3.3~7.5V); 85°C±5°C(12~15V); 80°C±5°C(24V); 75°C±5°C(27~48V) (TSW1检测机壳温度) 保护模式:关断输出电压, 温度下降后可自动恢复									
功能	风扇开关控制(Typ.)	RTH2≥50°C 风扇启动, ≤45°C 风扇关闭(3.3~7.5V)									
		RTH2≥55°C 风扇启动, ≤50°C 风扇关闭(12~48V)									
环境	工作温度	-20~+60°C (请参考负载减额曲线)									
	工作湿度	20~90% RH, 无冷凝									
	储存温度、湿度	-20~+85°C, 10~95% RH									
	温度系数	±0.03%/°C (0~50°C)									
安规	耐振动	10~500Hz, 3G 10分钟/周期, X、Y、Z轴各60分钟									
	安全规范	UL60950-1认证通过									
	耐压	I/P-O/P:3KVAC		I/P-FG:1.5KVAC		O/P-FG:0.5KVAC					
其它	绝缘阻抗	I/P-O/P, I/P-FG, O/P-FG:100M Ohms / 500VDC / 25°C / 70% RH									
	MTBF	≥234.3K hrs. MIL-HDBK-217F (25°C)									
	尺寸	215*115*50mm (L*W*H)									
备注	包装	1.07Kg; 12pcs/13.5Kg/0.92CUFT									
		1. 如未特别说明, 所有规格参数均在输入为230VAC、额定负载、25°C环境温度下进行量测。 2. 纹波和噪声测量方法: 使用一条12"双绞线, 同时终端要并联0.1uf和47uf的电容, 在20MHZ带宽下进行量测。 3. 精度: 包含设定误差、线性调整率和负载调整率。 4. 当输入电压为DC电压时, 请将输入电压的正极连接到端子台的标识“L”处, 将负极连接到端子台的标识“N”处。									

■ 机构尺寸

机壳型号:912C 单位:mm

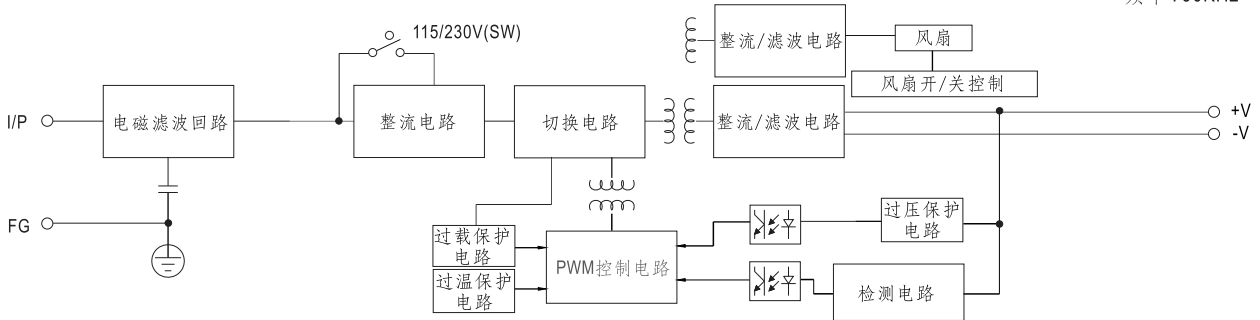


端子台脚位定义

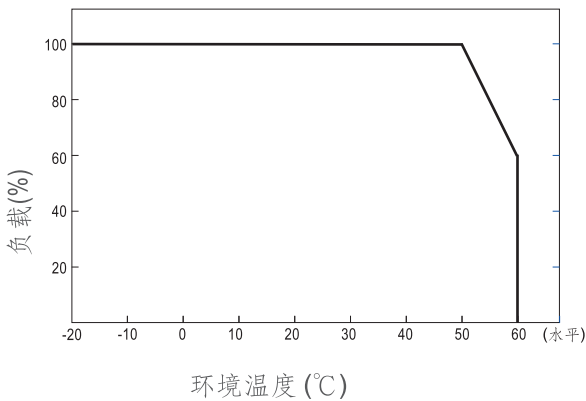
引脚编号	引脚功能	引脚编号	引脚功能
1	AC/L	4~6	DC OUTPUT -V
2	AC/N	7~9	DC OUTPUT +V
3	FG \perp		

■ 方框图

频率: 90KHz



■ 负载减额曲线



■ 静态特性曲线

