



■ 特性:

- 交流输入180~264VAC
- 保护种类: 短路/过负载/过电压/过温度
- 漏电流<1mA
- 自然风冷
- 高度仅30mm
- 可承受300vac浪涌输入5秒
- LED电源指示
- 防潮作业
- 低成本, 高可靠度
- 100%满载老化测试
- 2年保固

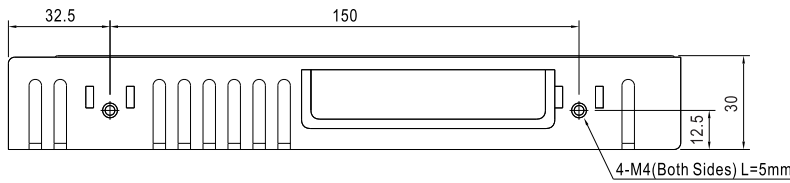
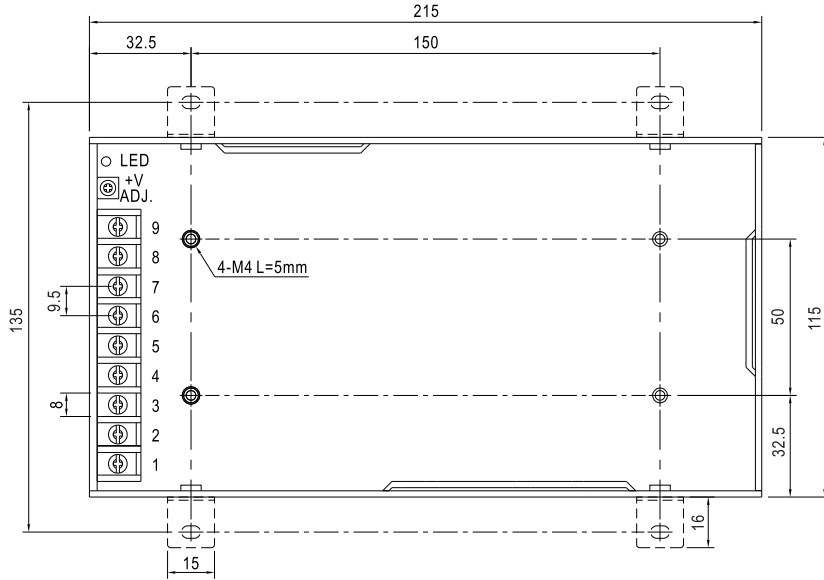


电气规格

型号		NEL-200-2.8	NEL-200-4.2	NEL-200-5
输出	直流电压	2.8V	4.2V	5V
	额定电流	40A	40A	40A
	电流范围	0 ~ 40A	0 ~ 40A	0 ~ 40A
	额定功率	112W	168W	200W
	纹波与噪声 (最大)备注2	150mVp-p	150mVp-p	150mVp-p
	电压调整范围	2.5 ~ 3V	3.6 ~ 4.4V	4.5 ~ 5.5V
	电压精度 备注3	+3%,-4.5%	+3%,-4.5%	±3.0%
	线性调整率	±0.5%	±0.5%	±0.5%
	负载调整率	±2.5%	±2.5%	±2.0%
	启动、上升时间	2500ms, 50ms/230VAC		
保持时间(Typ.)	20ms/230VAC			
输入	电压范围	180 ~ 264VAC 254 ~ 370VDC		
	频率范围	47 ~ 63Hz		
	效率(Typ.)	85%	87%	87%
	交流电流(Typ.)	1.5A/230VAC	2A/230VAC	2.5A/230VAC
	浪涌电流(Typ.)	70A/230VAC		
	漏电流	<1mA / 240VAC		
保护	过负载	额定输出功率的105%~ 140% 保护模式:打嗝模式, 负载异常条件移除后可自动恢复		
	过电压	3.22 ~ 3.78V	4.6 ~ 5.4V	5.6 ~ 7V
	过温度	保护模式:打嗝模式, 异常条件移除后可自动恢复 关断输出电压, 温度下降后可自动恢复		
环境	工作温度	-20~+60℃ (请参考负载减额曲线)		
	工作湿度	20 ~ 90% RH, 无冷凝		
	储存温度、湿度	-20 ~ +85℃, 10 ~ 95% RH		
	温度系数	±0.03%/℃ (0~50℃)		
	耐振动	10 ~ 500Hz, 3G 10分钟/周期, X、Y、Z轴各60分钟		
安规	安全规范	UL60950-1认证通过		
	耐压	I/P-O/P:3KVAC I/P-FG:2KVAC O/P-FG:0.5KVAC		
	绝缘阻抗	I/P-O/P, I/P-FG, O/P-FG:100M Ohms / 500VDC / 25℃ / 70% RH		
其它	MTBF	235K hrs. MIL-HDBK-217F (25℃)		
	尺寸	215*115*30mm (L*W*H)		
	包装	0.75Kg;15pcs/12.3Kg/0.78CUFT		
备注	1. 如未特别说明, 所有规格参数均在输入为230VAC、额定负载、25℃环境温度下进行量测。 2. 纹波和噪声测量方法: 使用一条12"双绞线, 同时终端要并联0.1uf和47uf的电容, 在20MHZ带宽下进行量测。 3. 精度: 包含设定误差、线性调整率和负载调整率。			

■ 机构尺寸

机壳型号:207C 单位:mm

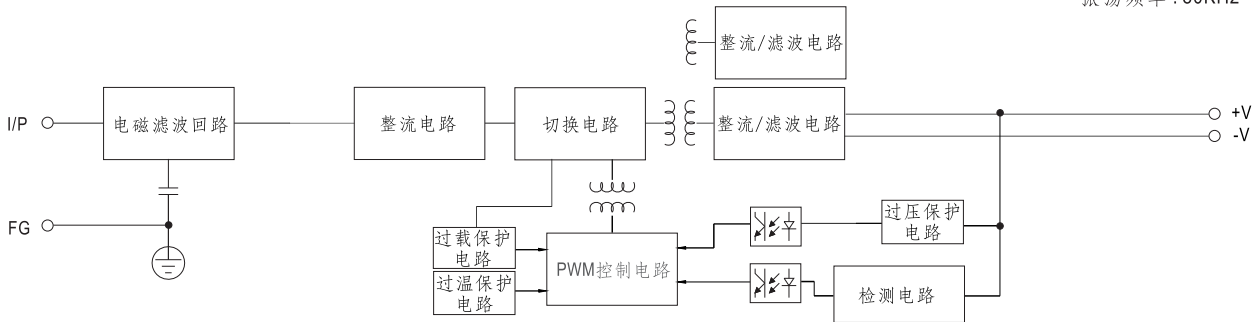


端子台脚位定义

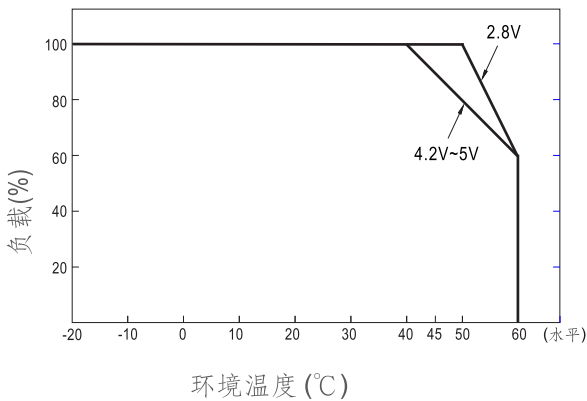
引脚编号	引脚功能	引脚编号	引脚功能
1	AC/L	4~6	DC OUTPUT -V
2	AC/N	7~9	DC OUTPUT +V
3	FG \perp		

■ 方框图

振荡频率: 80KHz



■ 负载减额曲线



■ 静态特性曲线

