



### ■ 特性:

- 交流输入180 ~ 264VAC
- 交流输入主动式浪涌电流限制
- 效率高达90%
- 内建主动式PFC功能, PF>0.95
- 保护种类: 短路/过负载/过电压/过温度/风扇警报
- 内建直流控速风扇强制冷却
- 输出电压可调范围为20 ~ 110%额定电压
- 功率密度高达15.6w/inch<sup>3</sup>
- 可以3台电源并联使用
- 输出警报信号(继电器触发及TTL信号)
- 内置12V/0.1A辅助输出遥测控制电路
- 具有遥控开关
- 具有遥感功能
- 5年保固

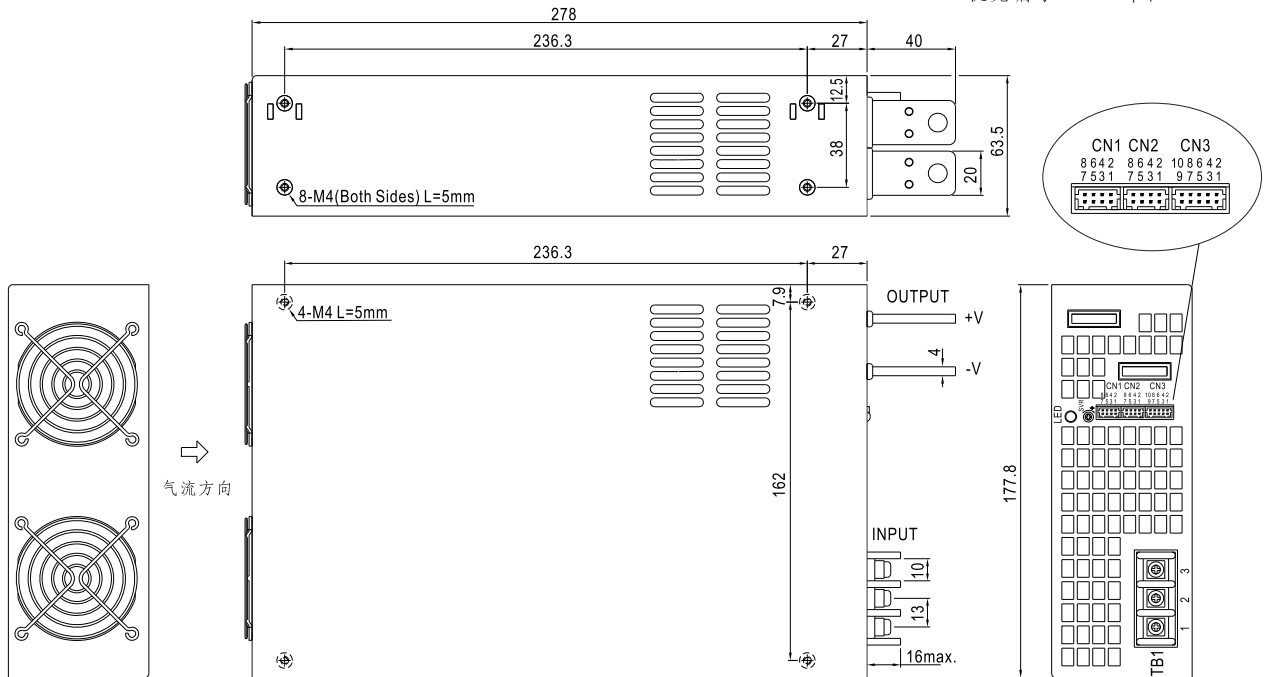


### 电气规格

机型		RSP-3000-12	RSP-3000-24	RSP-3000-48
输出	直流电压	12V	24V	48V
	额定电流	200A	125A	62.5A
	电流范围	0 ~ 200A	0 ~ 125A	0 ~ 62.5A
	额定功率	2400W	3000W	3000W
	纹波与噪声(最大) 备注2	150mVp-p	150mVp-p	200mVp-p
	电压调整范围	10.8 ~ 13.2V	22 ~ 28V	43 ~ 56V
	电压精度 备注3	±1.0%	±1.0%	±1.0%
	线性调整率	±0.5%	±0.5%	±0.5%
	负载调整率	±0.5%	±0.5%	±0.5%
	启动、上升时间	1000ms, 80ms(满载时)		
保持时间(Typ.)	10ms(满载时)			
输入	电压范围	180 ~ 264VAC或254 ~ 370VDC		
	频率范围	47~63Hz		
	功率因数(Typ.)	0.95/230VAC(满载时)		
	效率(Typ.)	86%	89.5%	90.5%
	交流电流(Typ.)	20A/180VAC	16A/230VAC	
	浪涌电流(Typ.)	60A/230VAC		
	漏电流	<2.0mA / 240VAC		
保护	过负载	额定输出功率的100 ~ 112% 用户可调整连续恒流限制或恒流限制延迟5秒后关闭输出电压, 重启后恢复		
	过电压	13.8 ~ 16.8V	28.8 ~ 33.6V	57.6 ~ 67.2V
	过温度	关闭输出电压, 温度下降后自动恢复		
功能	辅助电源(AUX)	12V@0.1A(仅用于遥控开/关)		
	遥控开关	请参考功能手册		
	输出警报信号	请参考功能手册		
	输出电压调整 备注5	2.4 ~ 13.2V	4.8 ~ 28V	9.6 ~ 56V
	均流	请参考功能手册		
环境	工作温度	-20 ~ +70°C (请参考"减额曲线")		
	工作湿度	20 ~ 90% RH无冷凝		
	存储温度、湿度	-40 ~ +85°C, 10 ~ 95% RH		
	温度系数	±0.05%/°C (0 ~ 50°C)		
	耐振动	10 ~ 500Hz, 2G 10分钟/周期, X、Y、Z轴各60分钟		
安规和电磁兼容(备注4)	安全规范	UL60950-1, TUV EN60950-1认证通过		
	耐压	I/P-O/P:3KVAC I/P-FG:2KVAC O/P-FG:0.5KVAC		
	绝缘阻抗	I/P-O/P, I/P-FG, O/P-FG:100M Ohms/500VDC/25°C/70%RH		
	电磁兼容发射	符合EN55022(CISPR22) 传导: Class B, 辐射: Class A; EN61000-3-2,-3		
	电磁兼容抗扰度	符合EN61000-4-2,3,4,5,6,8,11, EN55024,A级轻工业标准		
其它	MTBF	≥104.5K hrs MIL-HDBK-217F (25°C)		
	尺寸	278*177.8*63.5mm (L*W*H)		
	包装	4Kg; 4pcs/16Kg/1.89CUFT		
备注	<ol style="list-style-type: none"> <li>1. 如未特别说明, 所有规格参数均在输入为230VAC、额定负载、25°C环境温度下进行量测。</li> <li>2. 纹波和噪声测量方法: 使用一条12"双绞线, 同时终端要并联0.1uf和47uf的电容, 在20MHZ带宽下进行量测。</li> <li>3. 精度: 包含设定误差、线性调整率和负载调整率。</li> <li>4. 电源被视为系统内元件的一部分, 需结合终端设备进行电磁兼容相关确认。 EMC测试方法的指引, 请参照伟公司网站<a href="http://www.meanwell.com.cn">http://www.meanwell.com.cn</a>上的"EMI测试声明书"。</li> <li>5. 不能用PWM信号控制输出电压。</li> <li>6. "输出电压调整"功能如果不使用,CN1或CN2的PV(PIN3)和PS(PIN4)必须短路, 否则, 电源将无输出。</li> </ol>			

## ■ 机构尺寸

机壳编号: 982B 单位:mm



### AC交流输入端子脚位定义

引脚编号	引脚功能
1	AC/L
2	AC/N
3	FG 地

### 控制端子脚位定义(CN1,CN2): HRS DF11-8DP-2DS或等同型号

引脚编号	引脚功能	引脚编号	引脚功能	对应连接器	端子
1	RCG	5,7	-S	HRS DF11-8DS 或同等级品	HRS DF11-**SC 或同等级品
2	RC	6	CS(Current Share)		
3	PV	8	+S		
4	PS				

RCG: 对地遥控开/关      -S: -遥感  
 RC: 遥控开/关          CS: 均流  
 PV: 输出电压外部控制    +S: +遥感  
 PS: 参考电压终端

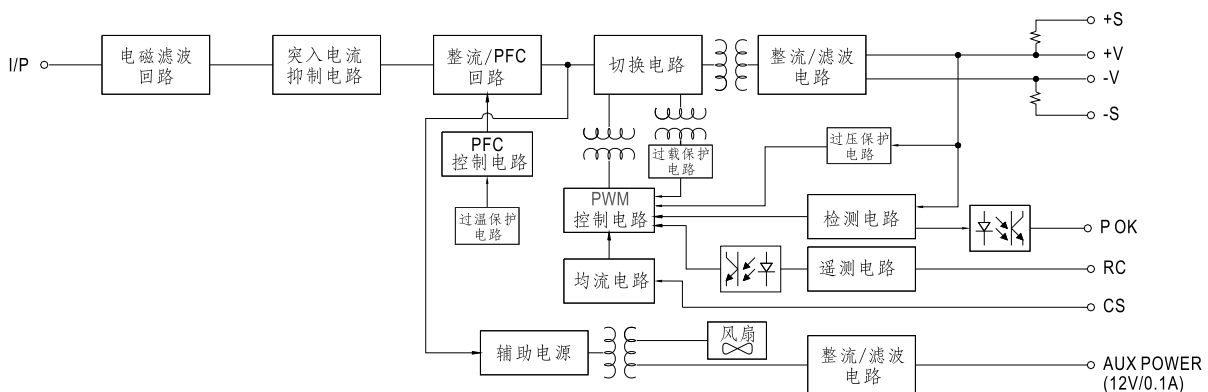
### 控制端子脚位定义(CN3): HRS DF11-10DP-2DS或等同型号

引脚编号	引脚功能	引脚编号	引脚功能	引脚编号	引脚功能	引脚编号	引脚功能	对应连接器	端子
1	P OK GND	4	P OK2	7	AUXG	10	OL-SD	HRS DF11-10DS 或同等级品	HRS DF11-**SC 或同等级品
2	P OK	5	RCG	8	AUX				
3	P OK GND2	6	RC	9	OLP				

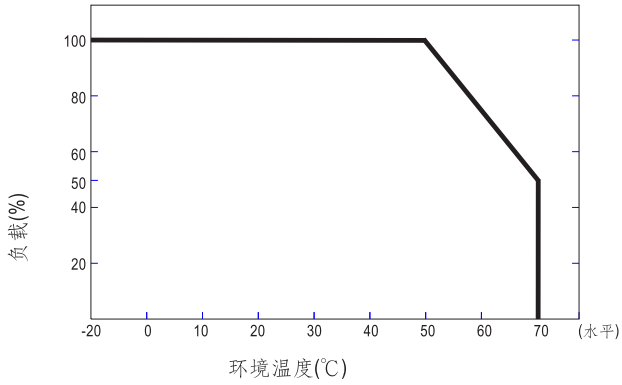
P OK GND: 电源对地正常      RCG:对地遥控开/关      AUX:辅助输出  
 P OK:电源正常信号(继电器触发)    RC:遥控开/关      OLP: OLP/OL-SD:过负载保护模式选择  
 P OK2:电源正常信号(TTL信号)      AUXG:辅助电源对地

## ■ 方框图

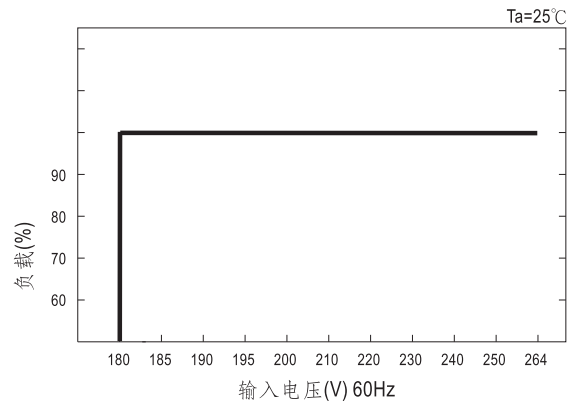
PFC频率: 88KHz  
 PWM 频率: 100KHz



### ■ 减额曲线



### ■ 静态特性曲线



### ■ 功能手册

#### 1. 遥控开/关

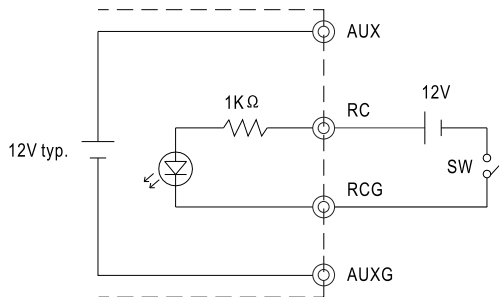
- (1) CN1 & CN2 & CN3间的电压可作遥控开关用
- (2) 表1.1遥控开关功能说明
- (3) 图1.2是遥控开关功能连接示例

表1.1遥控开/关说明

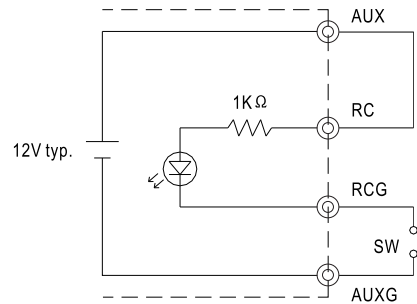
连接方法		图1.2(A)	图1.2(B)	图1.2(C)
开关逻辑	开启输出	打开开关	打开开关	打开开关
	关闭输出	关闭开关	关闭开关	关闭开关

图1.2 遥控开关连接示例

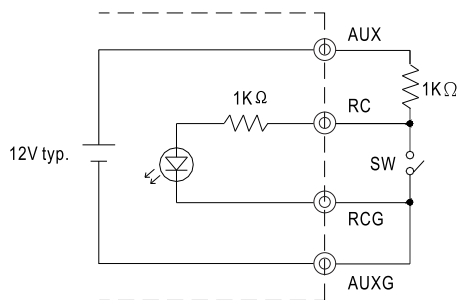
(A) 用外部电源



(B) 用内部12V辅助输出



(C) 用内部12V辅助输出



## 2. 电源警报信号输出

- (1) 电源警报信号通过"P OK" & "P OK GND" 和 P OK2 & P OK GND2 引脚输出
- (2) 该功能需要一个外部电源
- (3) 表2.1表明电源供应器的警报功能

功能	描述	警报输出(P OK,继电器触发)	警报输出(P OK2,TTL信号)
P OK	当电源输出电压高于80%的额定输出电压时 信号显示"低"-电源正常	低 (10mA时最大0.5V)	低 (10mA时最大0.5V)
	当电源输出电压低于80%的额定输出电压时 信号显示"高"-电源关闭	高或开路 (外部电压, 最大500mA)	高或开路 (外部电压, 最大10mA)

表2.1警报解释

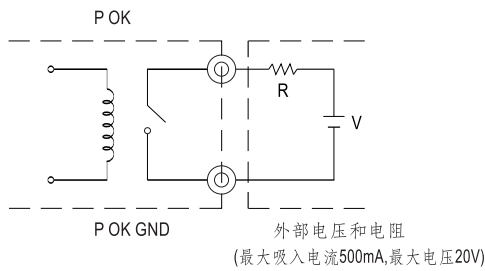


图2.2电源正常的内部回路(继电器,共10W)

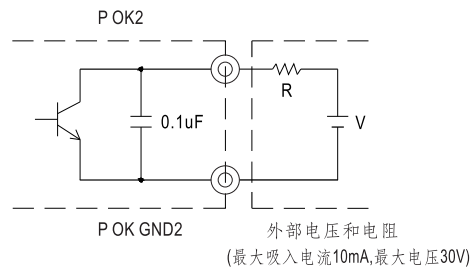


图2.3电源正常的内部回路(集电极开路的方法)

## 3. 输出电压调整

- (1) 如图3.1所示, 在CN1或CN2的PV和-S间连接一个外部直流电压源, 并且+S & +V, -S & -V也需要如图所示连接
- (2) 如图所示3.2, 输出电压可调范围为额定输出的20~110%(Typ.), 输出电压上调时输出电流需相应减小

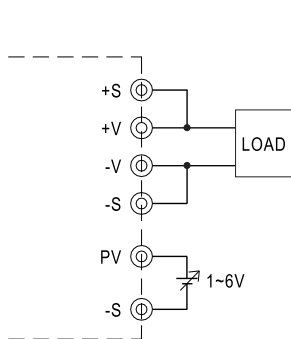


图3.1加一个1~6V的外部电压

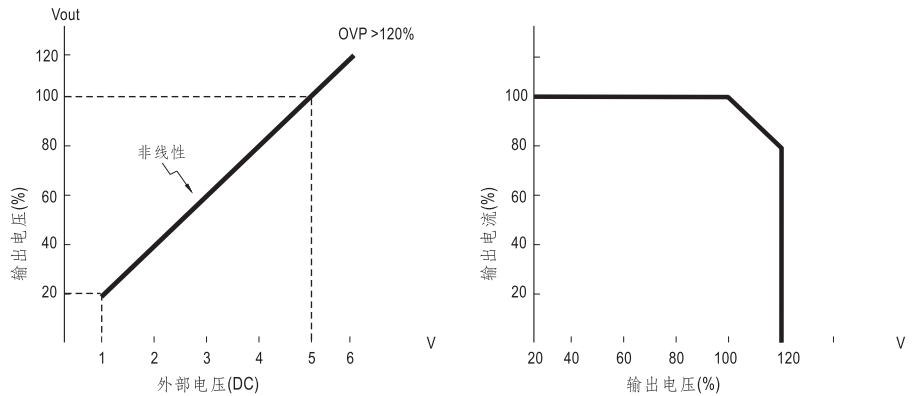
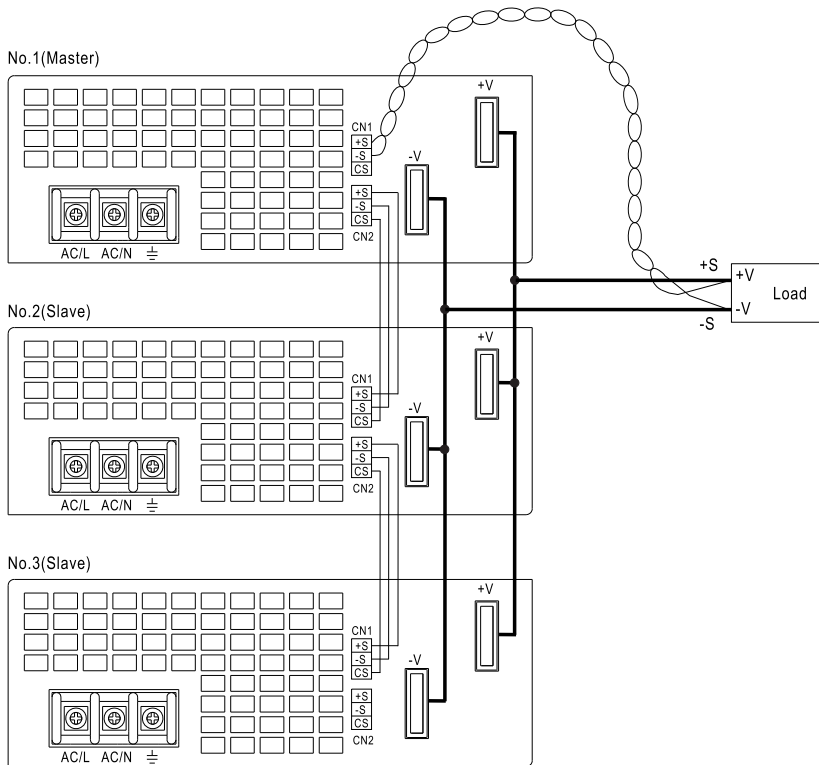


图3.2输出电压调整

#### 4. 均流

- (1) 并联操作接线方式如下所示  
(+S, -S 和 CS 相互并联):
- (2) 各并联单元间的输出电压差异应小于 0.2V
- (3) 总输出电流不可超过以下式所得到的数值  
(并联下的输出电流) = (各组额定电流) × (组数) × 0.9
- (4) 最多并联 3 组, 如需其他应用, 请联系供应商
- (5) 并联工作用到遥感功能时, 传感线必须连接到主要单元
- (6) 遥感线与输入线间的距离应大于 10 厘米



- (7) 并联时, 最小输出负载应大于总输出负载的 3% (最小负载 > 3% 每组额定电流 × 组数)
- (8) 并联情况下, 输出电压调整功能不可用

#### 5. 选择过载保护模式

- (1) 移除 CN3 的短路连接器, 如图 5.1 所示, 过载保护模式为持续恒电流限制
- (2) 插入 CN3 的短路连接器, 如图 5.2 所示, 过载保护模式将为恒电流限制延迟 5 秒后关机, 重启恢复

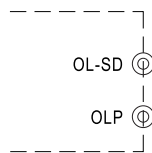


图 5.1 移除 CN3 的短路连接器  
过载保护模式: 恒电流限制

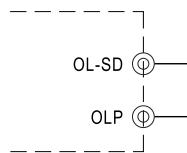
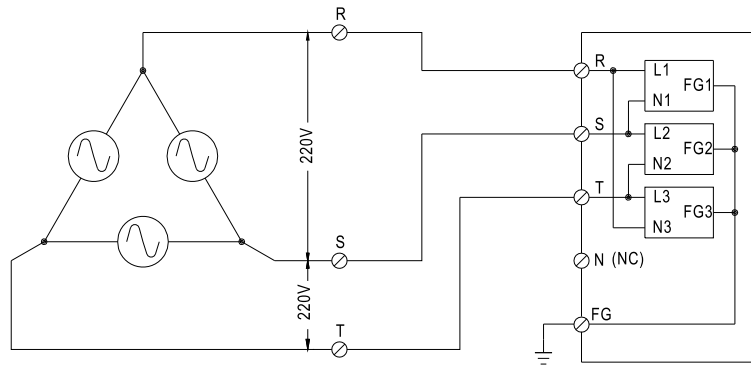


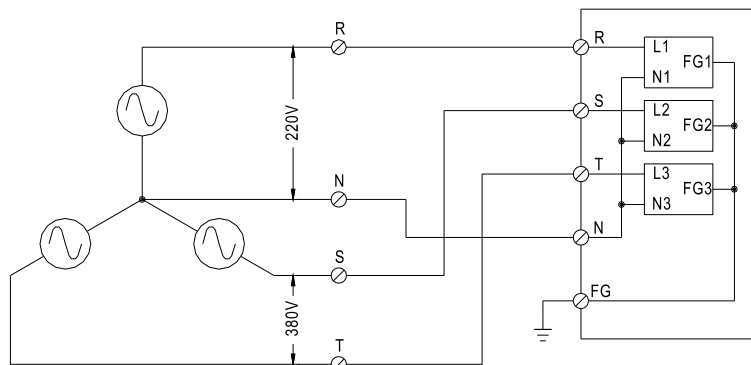
图 5.2 插入 CN3 的短路连接器  
过载保护模式: 恒电流限制延迟 5 秒后关机

## 6. 三相连接

■ 图A: 三相三线220VAC系统(标准型)



■ 图B: 三相四线220/380VAC系统



■ 图C: 三相四线190/110VAC系统

