



■ 特性:

- 保护种类: 短路/过负载/过电压/过温度
- 自然风冷
- 内置恒电流限制电路
- 安装导轨: TS-35/7.5或TS-35/15
- EN61000-6-2(EN50082-2)工业耐受等级
- 100%满载老化测试
- 开关工作频率: 70KHZ
- 3年保固

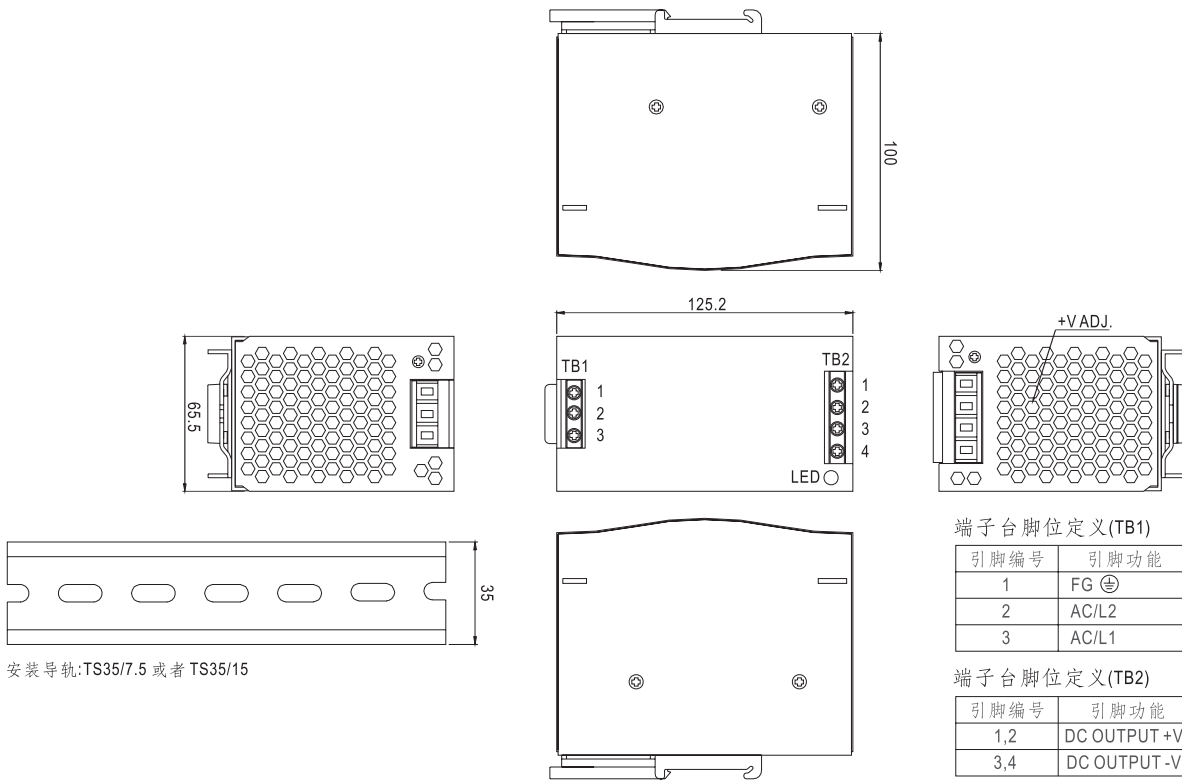


电气规格

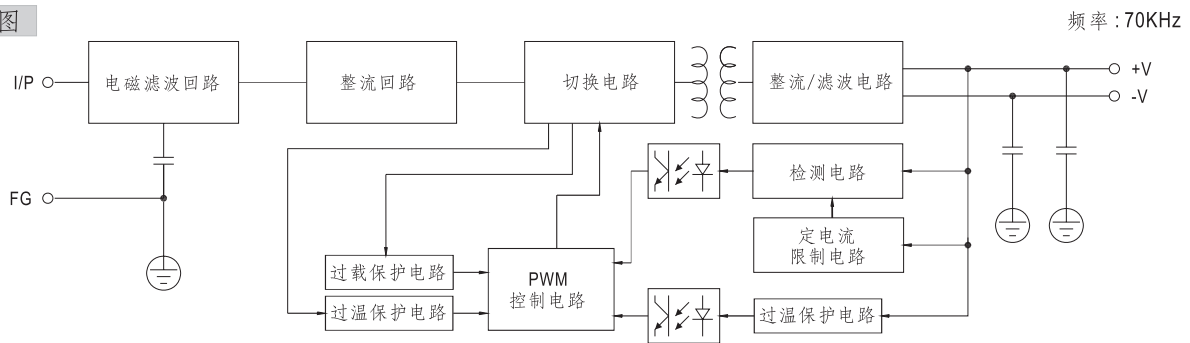
型号		DRH-120-24	DRH-120-48
输出	直流电压	24V	48V
	额定电流	5A	2.5A
	电流范围	0 ~ 5A	0 ~ 2.5A
	额定功率	120W	120W
	纹波与噪声 (最大)备注2	80mVp-p	80mVp-p
	电压调整范围	24 ~ 28V	48 ~ 55V
	电压精度 备注3	±1.0%	±1.0%
	线性调整率	±0.5%	±0.5%
	负载调整率	±0.5%	±0.5%
	启动、上升时间	1700ms, 120ms/400VAC	1000ms, 120ms/500VAC (满载时)
保持时间(Typ.)	16ms/400VAC	30ms/500VAC (满载时)	
输入	电压范围	340 ~ 550VAC或480 ~ 780VDC	
	频率范围	47 ~ 63Hz	
	效率(Typ.)	85%	86%
	交流电流(Typ.)	0.65A/400VAC	0.6A/500VAC
	浪涌电流(Typ.)	冷启动: 50A	
	漏电流	<3.5mA / 530VAC	
保护	过负载	额定输出功率的105%~160% 保护模式:恒电流限制,负载异常条件移除后可自动恢复	
	过电压	30 ~ 36V	59 ~ 66V
	过温度	85°C ±5°C (TSW)检测功率晶体管的散热器 保护模式:关闭输出电压,当温度恢复正常后可自动恢复	
环境	工作温度	-20~+60°C (请参考"减额曲线")	
	工作湿度	20 ~ 90% RH, 无冷凝	
	储存温度、湿度	-40 ~ +85°C, 10 ~ 95% RH	
	温度系数	±0.03%/°C (0~50°C)	
	耐振动	零件:10 ~ 500Hz, 2G 10分钟/周期, X、Y、Z轴各60分钟;安装:符合IEC60068-2-6	
安规和电磁兼容 (备注4)	安全规范	UL60950-1, IEC60950-1 CB认证通过	
	耐压	I/P-O/P:3KVAC I/P-FG:1.5KVAC O/P-FG:0.5KVAC	
	绝缘阻抗	I/P-O/P, I/P-FG, O/P-FG:100M Ohms/500VDC/ 25°C/ 70% RH	
	电磁兼容发射	符合EN55011 (CISPR11), EN55022 (CISPR22), EN61204-3 Class B	
电磁兼容抗扰度	符合EN61000-4-2,3,4,5,6,8,11, EN61204-3, EN61000-6-2 (EN50082-2), A级重工业标准		
其它	MTBF	≥178.7Khrs . MIL-HDBK-217F (25°C)	
	尺寸	65.5*125.2*100mm (W*H*D)	
	包装	0.75Kg; 20pcs/16Kg/1.29CUFT	
备注	<ol style="list-style-type: none"> 1. 如未特别说明, 所有规格参数均在输入为230VAC、额定负载、25°C环境温度下进行量测。 2. 纹波和噪声测量方法: 使用一条12"双绞线, 同时终端要并联0.1uf和47uf的电容, 在20MHZ带宽下进行量测。 3. 精度: 包含设定误差、线性调整率和负载调整率。 4. 电源被视为系统内元件的一部分, 需结合终端设备进行电磁兼容相关确认。 		

■ 机构尺寸

机壳型号:921A 单位:mm



■ 方框图



■ 负载减额曲线

